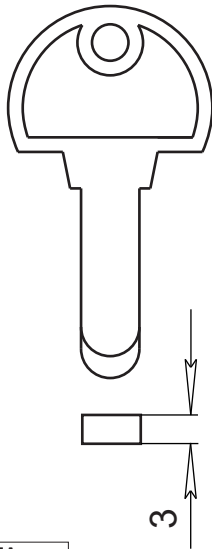
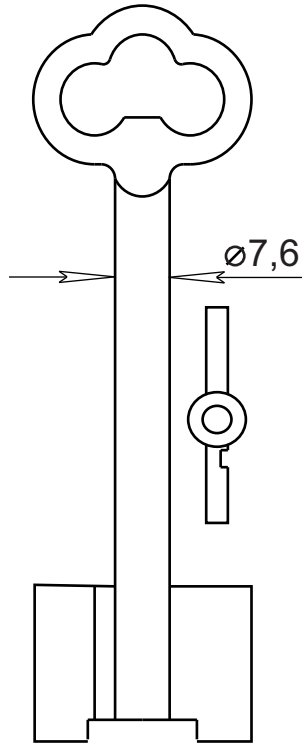


Заготовки ключей
из сплава ЦАМ 4-1

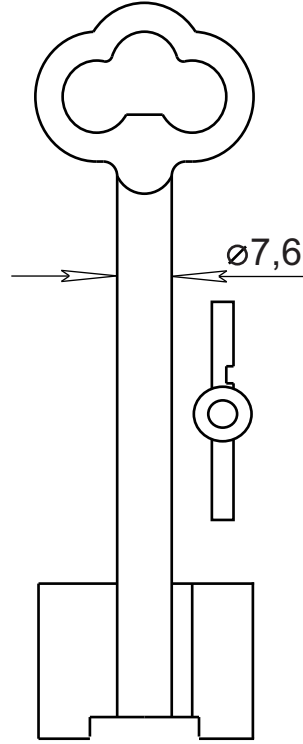
Пермь, 2013

АПЕКС 3

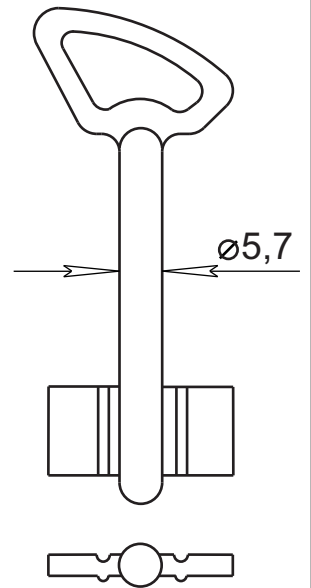
JMA
Silca
Orion
Errebi
GV

**БАТАЙСК 1
ЛЕВЫЙ**

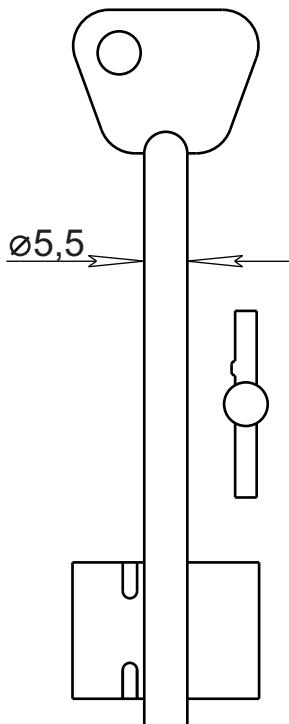
MAX 2G JMA
5MXM 1 Silca
Orion
2MX 2 Errebi
GV

**БАТАЙСК 1
ПРАВЫЙ**

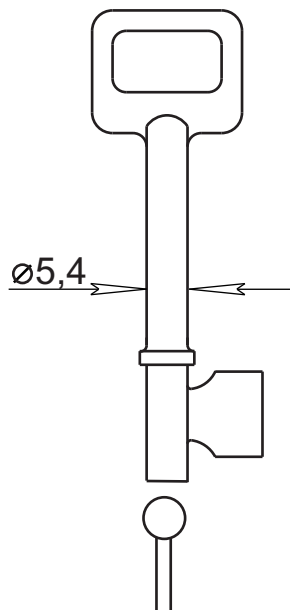
MAX 1G JMA
5MXM 2 Silca
Orion
2MX 1 Errebi
GV

БЕРЕТ

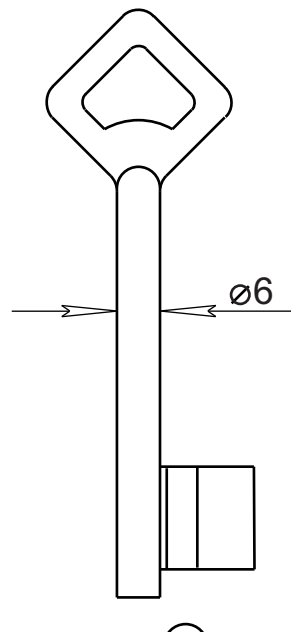
DV 15G JMA
5DVN 23 Silca
Orion
2DN 15 Errebi
GV

БОГАТЫРЬ 1

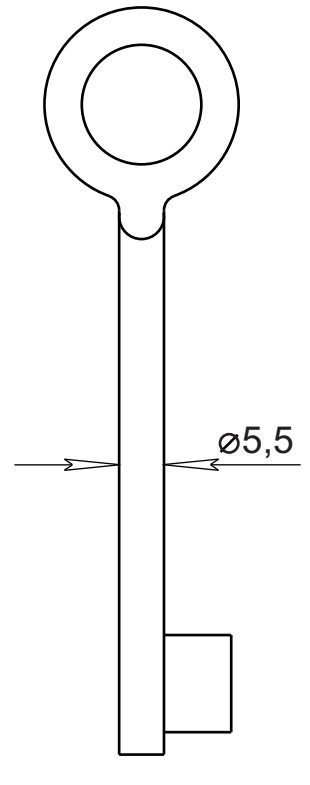
BOG 1G JMA
5BGA 1 Silca
Orion
2BOG 1 Errebi
GV

БОДА

JMA
Silca
Orion
Errebi
GV

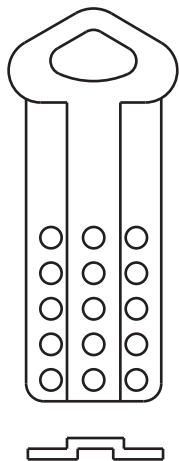
БУРЕВЕСТИК 1

JMA
Silca
Orion
Errebi
GV

ГПЗ №1

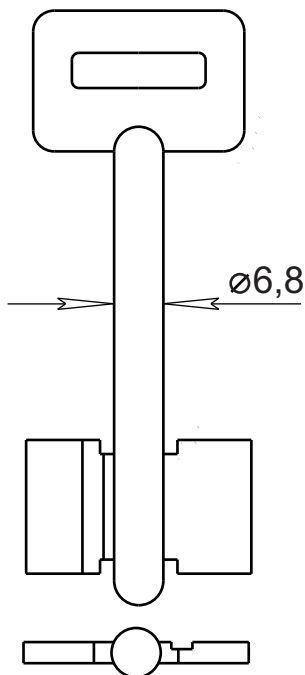
GPZ 1G JMA
Silca
6GPZ 1 Orion
2GPZ 1 Errebi
GV

**ДОМОФОН
ФАКТОРИАЛ**



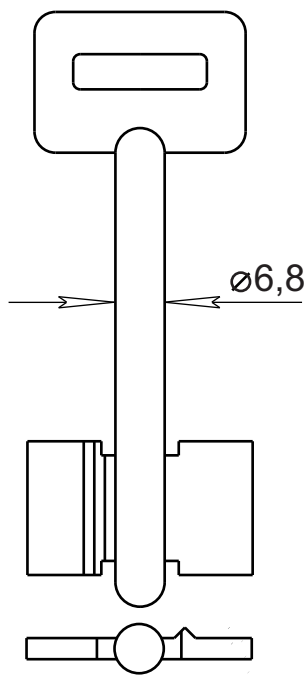
JMA
Silca
Orion
Errebi
GV

ЕРЕВАН 1



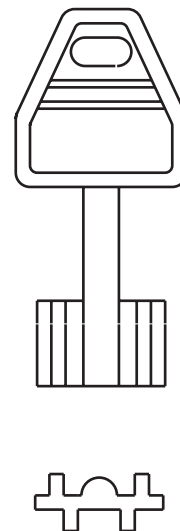
ERV 1G JMA
5ERV 1 Silca
5ERV 1 Orion
2ER 1 Errebi
GV

ЕРЕВАН 2



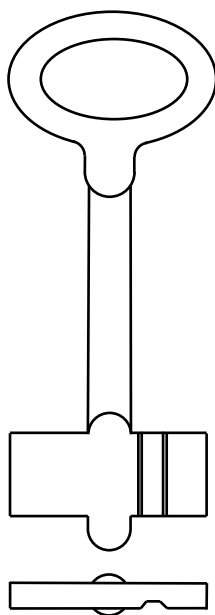
ERV 2G JMA
5ERV 3 Silca
5ERV 3 Orion
2ER 2 Errebi
GV

ЁЖИК



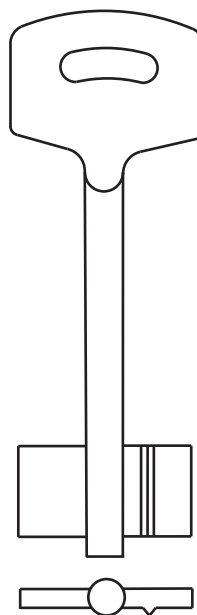
TUS 1G JMA
5TU 1 Silca
5TU 1 Orion
2TUS 1 Errebi
GV

ЗЕНИТ



JMA
Silca
Orion
Errebi
GV

ИЖЕВСК 2

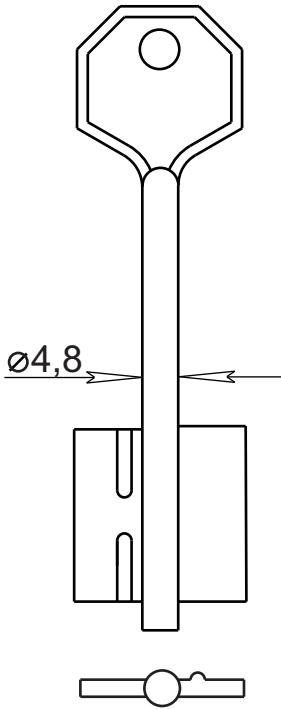


JMA
Silca
Orion
Errebi
GV

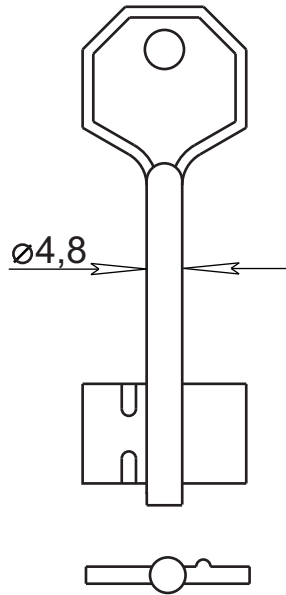
ИНДЕКС



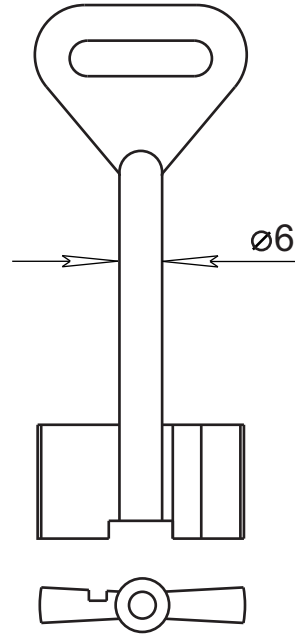
JMA
Silca
Orion
Errebi
GV

КЛАСС 2

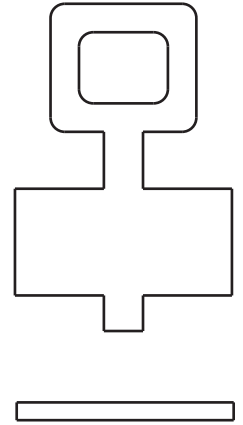
CLA 1G JMA
5CSS 1 Silca
5CSS 1 Orion
Errebi
GV

КЛАСС 6

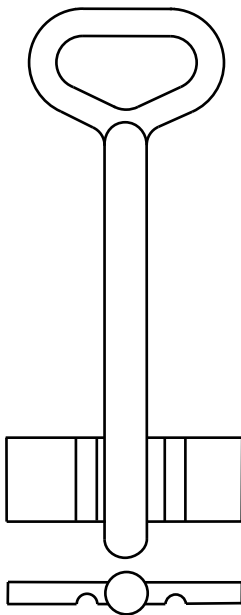
DV 12G JMA
5DVN 21 Silca
5DVN 21 Orion
2DN 12 Errebi
GV

**КЛАСС СЕЙФ
(ДУПЛЕКС)**

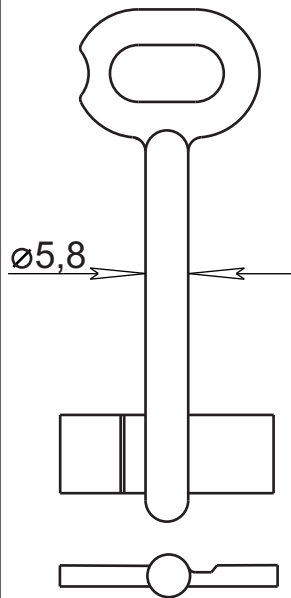
DUP 1G JMA
5DUX 2 Silca
Orion
Errebi
GV

**КОНТРОЛЬКА
ДВУХСТОРОННЯЯ**

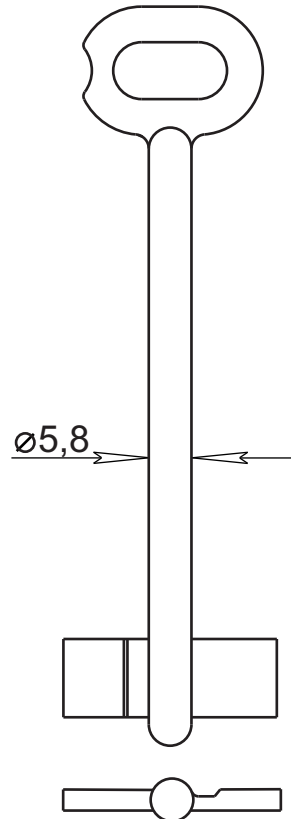
JMA
Silca
Orion
Errebi
GV

МАРИУПОЛЬ

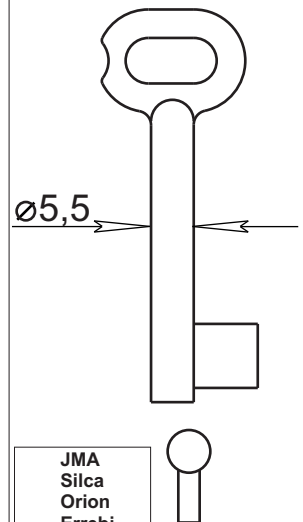
JMA
Silca
Orion
Errebi
GV

**МОГИЛЁВ
КОРОТКИЙ**

JMA
Silca
Orion
Errebi
GV

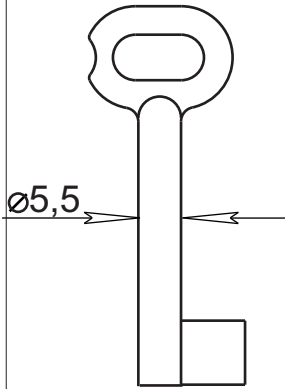
**МОГИЛЁВ
ДЛИННЫЙ**

JMA
Silca
Orion
Errebi
GV

**МЕБЕЛЬНЫЙ
КЛЮЧ БЕЗ
ОТВЕРСТИЯ**

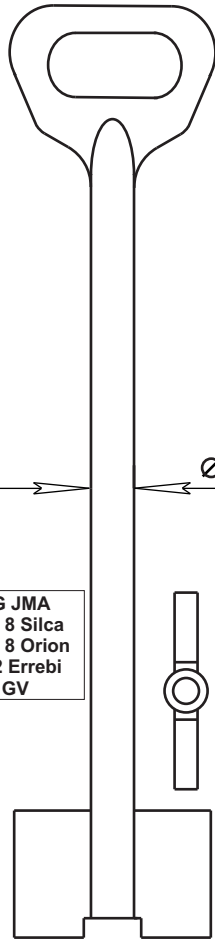
JMA
Silca
Orion
Errebi
GV

**МЕБЕЛЬНЫЙ
КЛЮЧ С
ОТВЕРСТИЕМ**



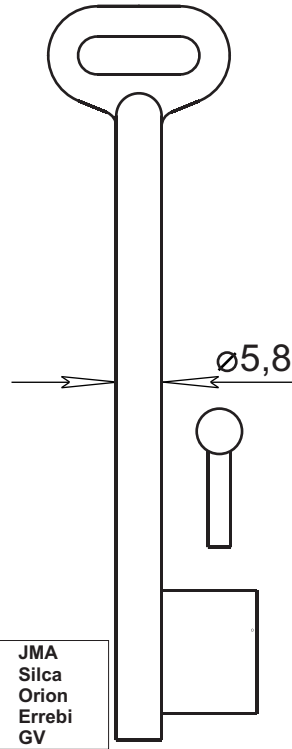
JMA
Silca
Orion
Errebi
GV

НОВОСИБИРСК 1



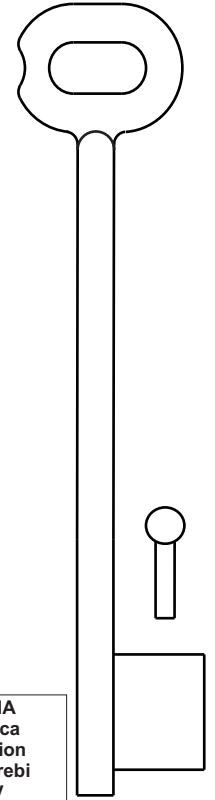
DV 2G JMA
5DVN 8 Silca
5DVN 8 Orion
2DN 2 Errebi
GV

**1-БОРОДОЧНЫЙ
НОВЫЙ**



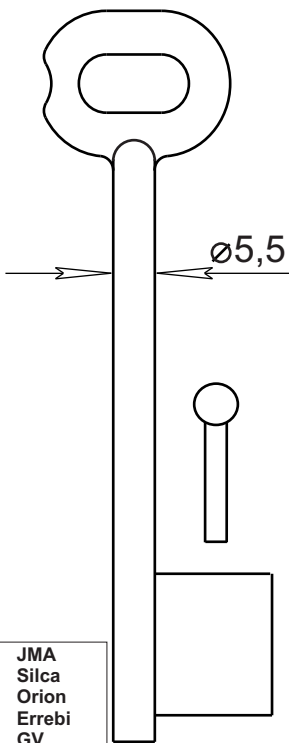
JMA
Silca
Orion
Errebi
GV

**1-БОРОДОЧНЫЙ
ДЛИННЫЙ**



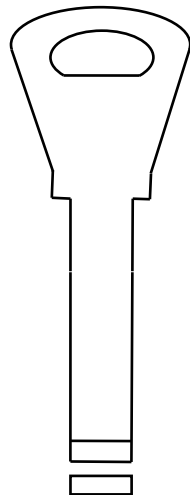
JMA
Silca
Orion
Errebi
GV

**1-БОРОДОЧНЫЙ
СРЕДНИЙ**



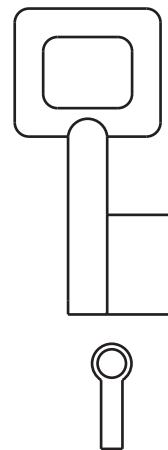
JMA
Silca
Orion
Errebi
GV

**ПЕНЗА
ВЕРТИКАЛЬНАЯ**



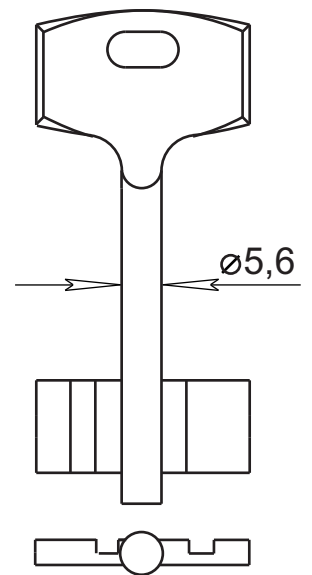
PEN 2 JMA
Silca
Orion
PNZ 2 Errebi
GV

**РЕДУКТОР
ВИСЯЧИЙ**

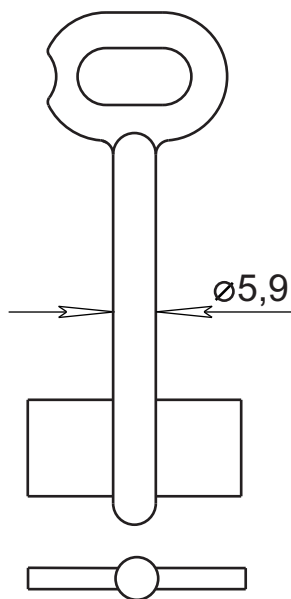


JMA
Silca
Orion
Errebi
GV

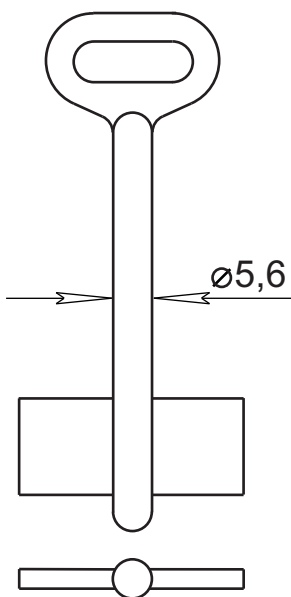
ПАНЕВЕЖИС



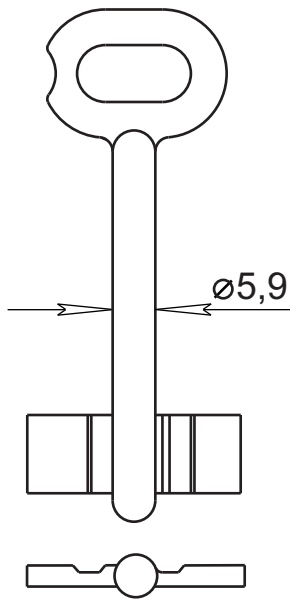
DV 5G JMA
5DVN 9 Silca
5DVN 9 Orion
2DN 5 Errebi
GV

РУССКИЙ КЛЮЧ

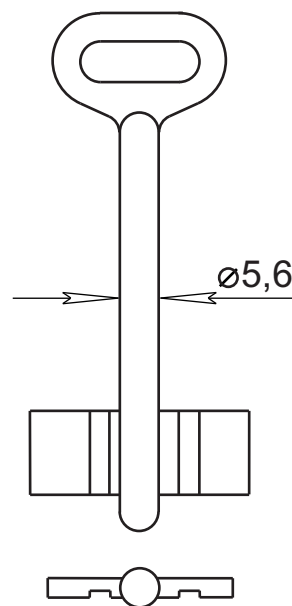
DV 16G JMA
2DVN 22 Silca
Orion
2DN 16 Errebi
GV

**РУССКИЙ КЛЮЧ
НОВЫЙ**

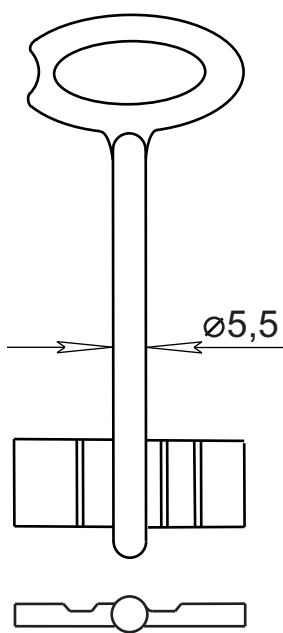
JMA
Silca
Orion
Errebi
GV

**РУССКИЙ КЛЮЧ
ПРАВЫЙ**

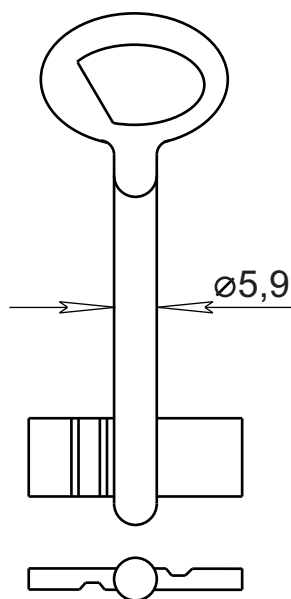
JMA
Silca
Orion
Errebi
GV

**РУССКИЙ КЛЮЧ
ПРАВЫЙ
СРЕДНИЙ**

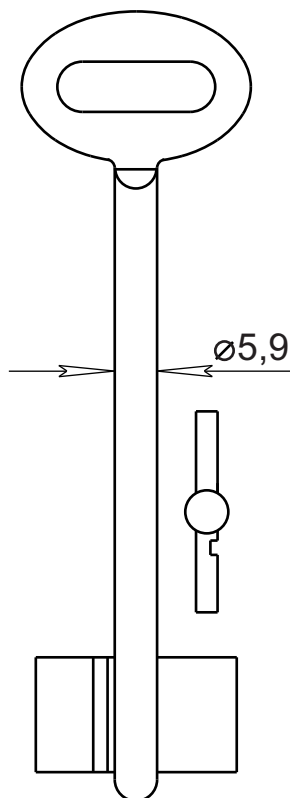
JMA
Silca
Orion
Errebi
GV

**РУССКИЙ КЛЮЧ
ПРАВЫЙ ТОНКИЙ**

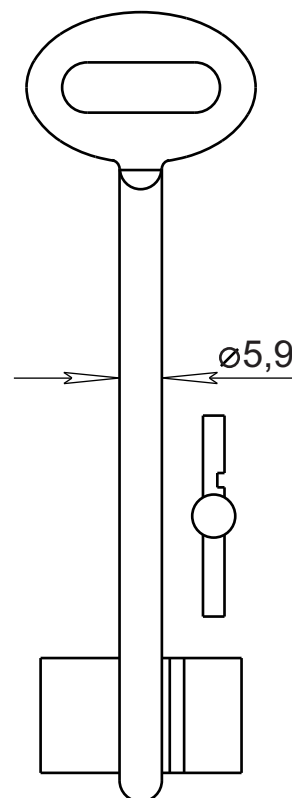
JMA
Silca
Orion
Errebi
GV

**РУССКИЙ КЛЮЧ
РАЗНОСТОРОННИЙ
(ТУЛА)**

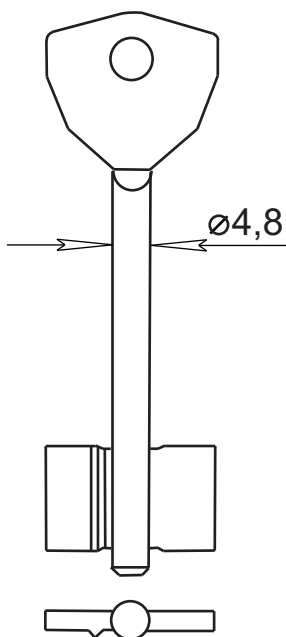
JMA
Silca
Orion
Errebi
GV

РОСТОВ ЛЕВЫЙ

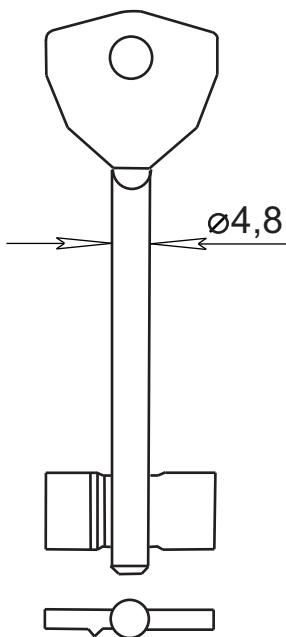
DV 3G JMA
5DVN 5 Silca
5DVN 5 Orion
2DN 3 Errebi
GV

**РОСТОВ
ПРАВЫЙ**

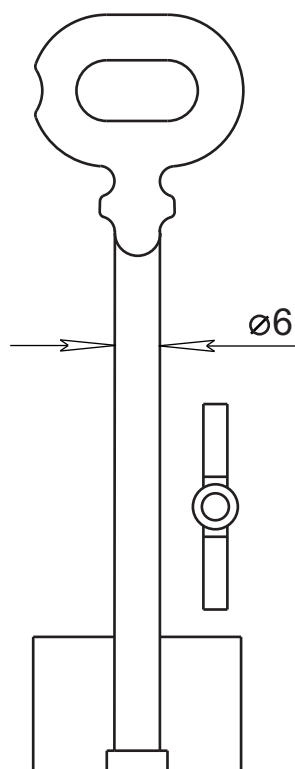
DV 13G JMA
5DVN 6 Silca
5DVN 6 Orion
2DN 13 Errebi
GV

CAM 2

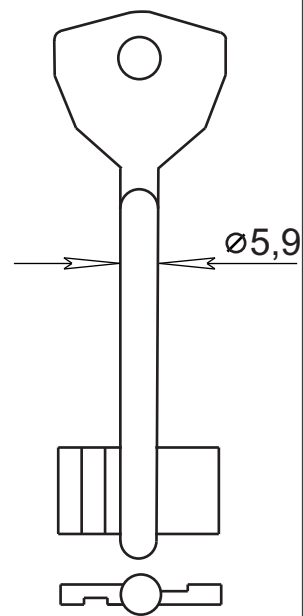
SAM 1G JMA
5ACM 1 Silca
Orion
Errebi
GV

CAM 3

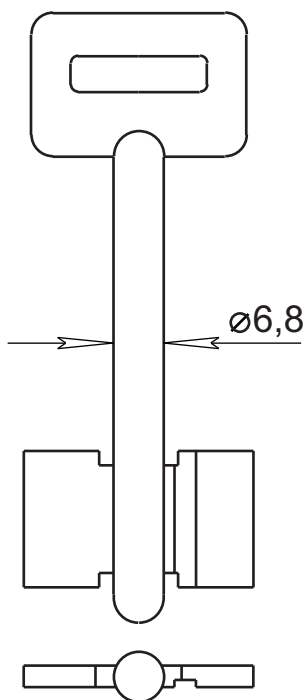
SAM 4G JMA
5SMA 1 Silca
Orion
Errebi
GV

СВЕТЛАНА

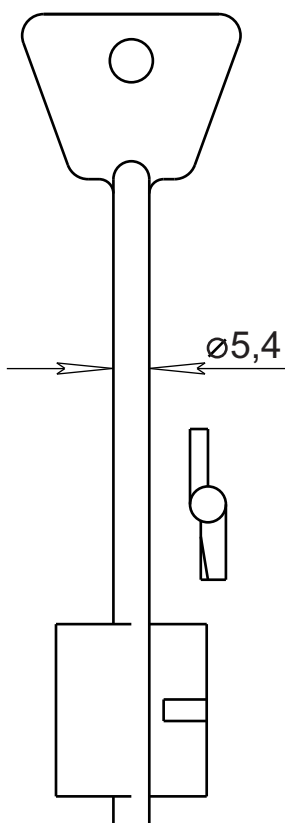
DV 11G JMA
5DVN 15 Silca
5DVN 15 Orion
2DN 11 Errebi
GV

СЕВЕРОДВИНСК

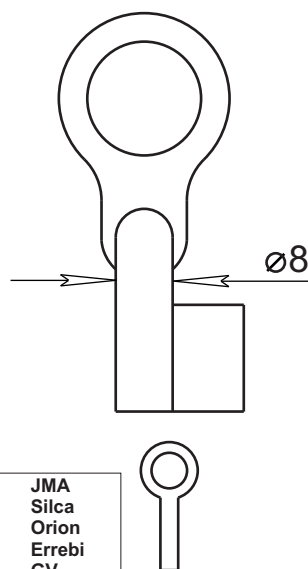
JMA
Silca
Orion
Errebi
GV

УФА

ERV 3G JMA
Silca
Orion
Errebi
GV

ЭЛЕКТРОПРИБОР

JMA
Silca
Orion
Errebi
GV

ЭТНА

JMA
Silca
Orion
Errebi
GV